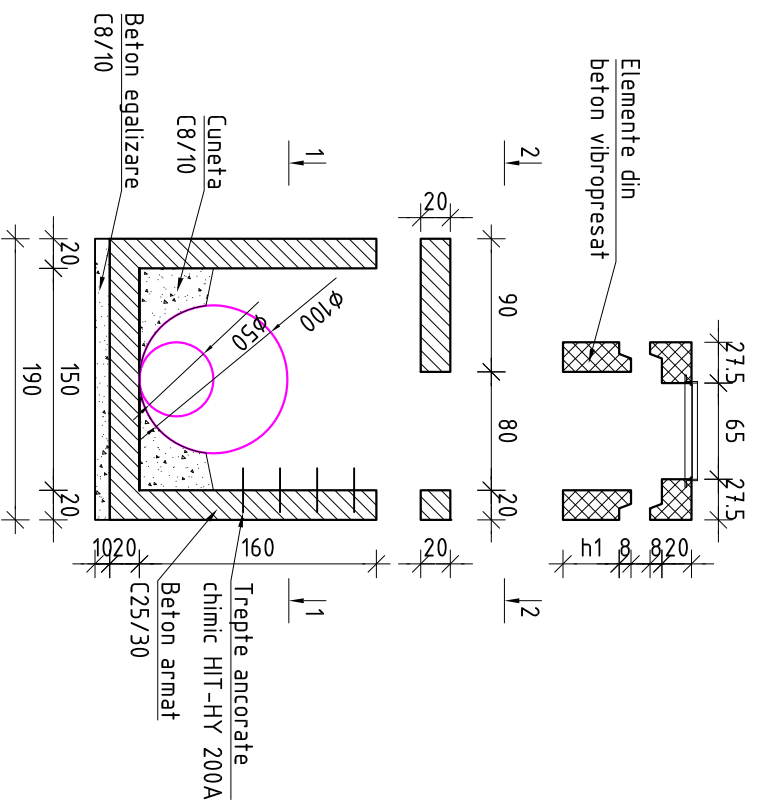
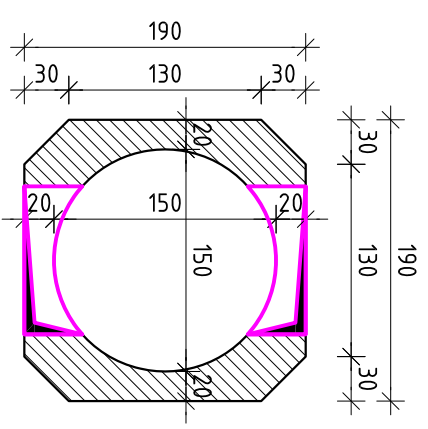


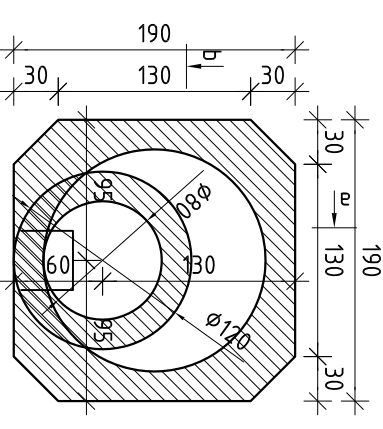
### Plan cofraj camin Scara 1:50



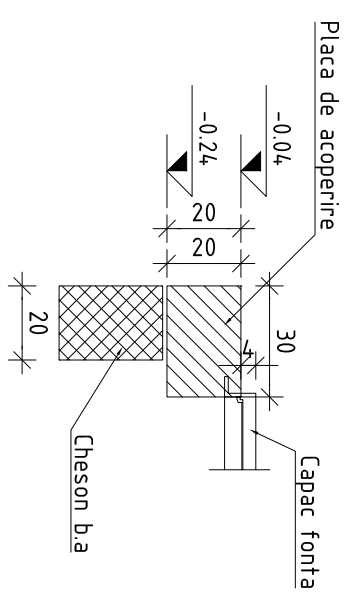
### Sectione 1-1 Scara 1:50



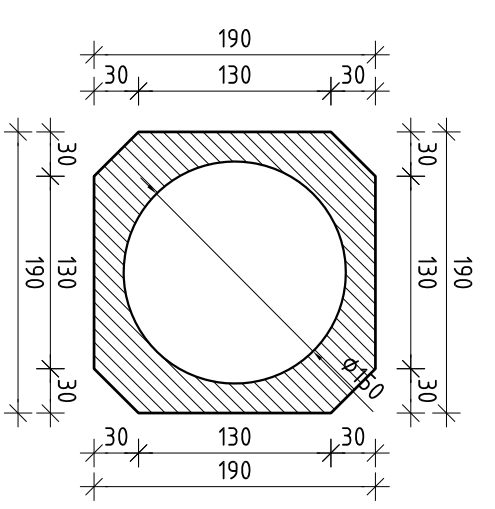
### Sectione 2-2 Scara 1:50



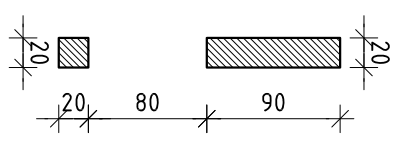
### DETALIU IMBINARE SCARA 1:20



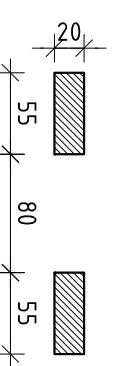
### Plan cofraj radier Scara 1:50



### Sectione a-a Scara 1:50



### Sectione b-b Scara 1:50



CARACTERISTICILE			
ELEMENT	STANDARD	REZIE CLASIFICATIA	REZIE CLASIFICATIA
REZIE CLASIFICATIA			
ARMATURA	STAS 436-1/89	208	208
OBZ	STAS 436-1/89	300	300
PC25	STAS 436-1/89	345	345
PC20	STAS 436-1/89	405	405
STAB	STAS 436-1/89	396	396
STAB	STAS 436-1/89	440	440
STAB	STAS 436-1/89	490	490
STAB	STAS 436-1/89	500	500
STAB	STAS 436-1/89	500	500
STAB	STAS 436-1/89	500	500
STAB	STAS 436-1/89	500	500

TIP ELEMENT	CLASA DE TIP ELEMENT	CLASA DE EXPOZITIE	CONTINUTUL DE POC-MAN	RAPORTUL MAX POC-MAN	TIPUL DE CEMENT	CANTITATEA DE CEMENT	DIMENSIONI ABRIGATE
TOATE ELEMENTELE							
	C25/30	XA1	C10.2	0.6	CEMIA-S 32.5N	280	mm

**PROIECTANT GENERAL / GENERAL DESIGNER:**  
SC DCTS STRUCTURI SRL

**BENEFICIAR / BENEFICIARY:**  
DUMAR CONSTRUCT SRL

**PROIECT NR.:** 2005/2016  
**PROIECT NO.:** FAZA/PHASE: DE

**SEMNAȚURĂ:** ing. ANA-MARIA POPA  
**SCARA:** 1:50/1:20  
**DENUMIRE PROIECT / PROJECT NAME:** CAMIN VIZITARE DN1500

**DESENAT / DRAWN:** ing. STEFAN MADALIN BLIDEA  
**DATA PREDARE DATE:**  
**TITLU PLANSA / PLAN NAME:** PLAN COFRAJ CAMIN VIZITARE

**VERIFICAT / CHECKED:** ing. ALIN APOSTOLESCU  
**REZIE NR.:** Rp01  
**REVISION NO.:** 00