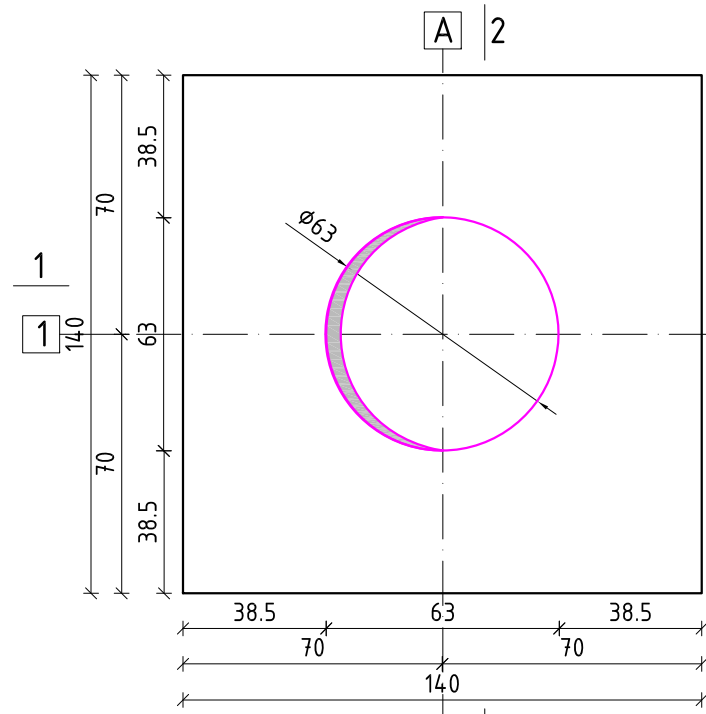
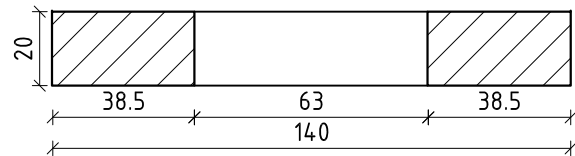


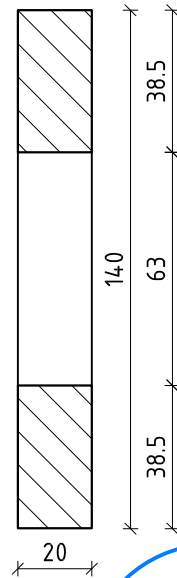
Plan cofraj placa de acoperire 1400x1400mm  
cu gol de acces  
Scara 1:20



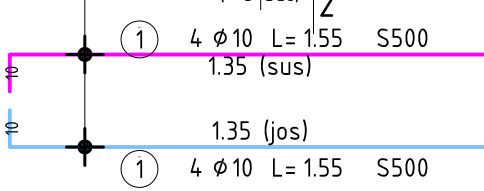
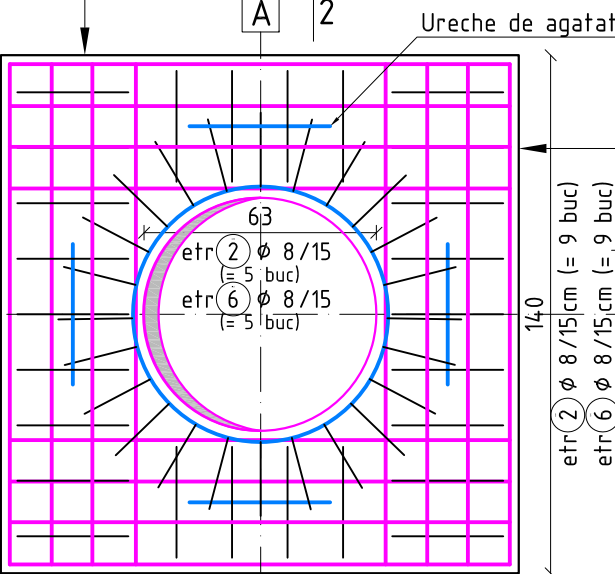
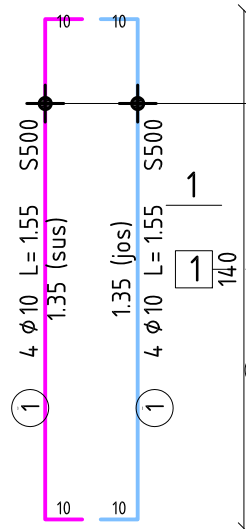
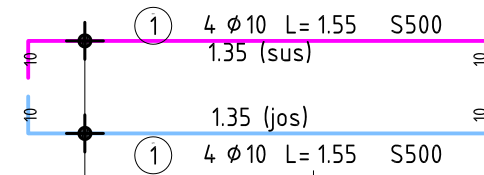
Sectione 1-1  
Scara 1:20



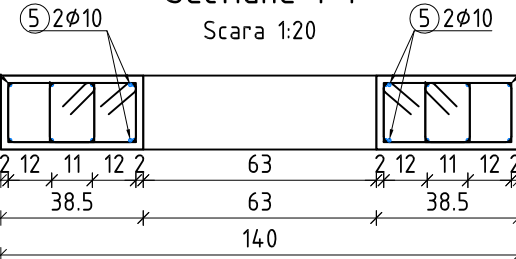
Sectione 2-2  
Scara 1:20



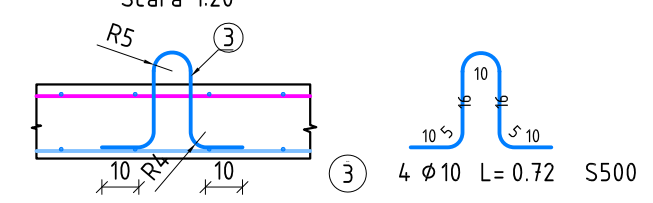
Plan armare placa de acoperire 1400x1400mm  
cu gol de acces  
Scara 1:20



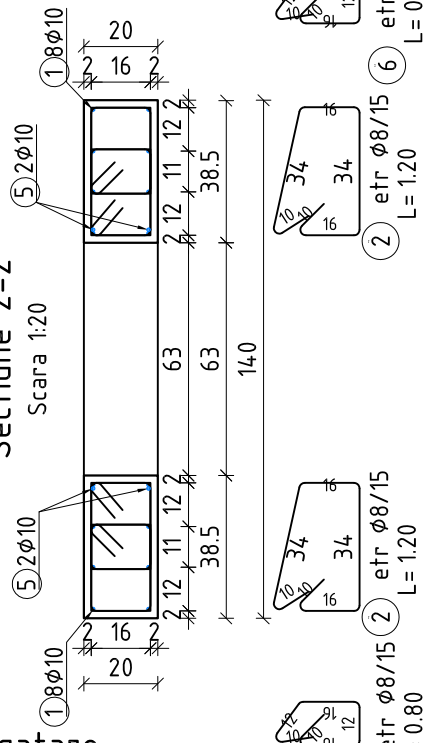
Sectione 1-1  
Scara 1:20



Detaliu ureche de agatare  
Scara 1:20



Sectione 2-2  
Scara 1:20



Nota:

Golul de acces se poate pozitiona oriunde pe placa in functie de necesitati, respectand cerinta minima de armare laterala.

| Marca                     | Ø  | Nr. buc. | L (m) | S500    |       |
|---------------------------|----|----------|-------|---------|-------|
|                           |    |          |       | 8       | 10    |
| 1                         | 10 | 32       | 1.55  | -       | 49.6  |
| 2                         | 8  | 28       | 1.20  | 33.6    | -     |
| 3                         | 10 | 4        | 0.72  | -       | 2.88  |
| 4                         | 8  | 22       | 0.56  | 12.32   | -     |
| 5                         | 10 | 2        | 2.76  | -       | 5.52  |
| 6                         | 8  | 28       | 0.80  | 22.4    | -     |
| Lungimi pe diametre (m)   |    |          |       | 68.32   | 58    |
| Greutate pe 1m (kg)       |    |          |       | 0.395   | 0.617 |
| Greutate pe diametre (kg) |    |          |       | 30      | 40    |
| Total (kg)                |    |          |       | S500=70 |       |

NOTE MATERIALE:  
1. Beton armat: C25/30;  
2. Armatura: B500C.

|  |  |  |  |   |  |   |  |
|--|--|--|--|---|--|---|--|
| PROIECTANT GENERAL / GENERAL DESIGNER:<br><b>dumar</b> CONSTRUCT<br>DUMAR CONSTRUCT SRL<br>Nr. Reg. Com: J40/28779/1994, RO: 6904682<br>Str. Lacului, Nr. 12-14, Oras Magurele, Jud. Ilfov |  |  |  | BENEFICIAR / BENEFICIARY:<br><b>dumar</b> CONSTRUCT<br>DUMAR CONSTRUCT SRL<br>Nr. Reg. Com: J40/28779/1994, RO: 6904682<br>Str. Lacului, Nr. 12-14, Oras Magurele, Jud. Ilfov |  | PROIECT NR.:<br>PROJECT NO.:<br>0312/2020 |  |
| SPECIFICAȚIE / SPECIFICATION:<br>NUME / NAME:<br>SEMNATURA / SIGNATURE:  |  |  |  | SCARA / SCALE:<br>1:20  |  | FAZA / PHASE:<br>DE                       |  |
| SEF PROIECT / PRJ. MANAGER<br>ing. MIHAI URSULEASA   |  |  |  | DENUMIRE PROIECT / PROJECT NAME:<br>PLACA DE ACOPERIRE 1400X1400mm CU GOL DE ACCES  |  | PLANSĂ NR.:<br>PLAN NO.:<br>R16           |  |
| PROIECTANT / DESIGNER<br>ing. MIHAI URSULEASA  |  |  |  | DATA PREDARE / DATE:<br>26/09/2022  |  | REVIZIA NR.:<br>REVISION NO.:<br>00       |  |
| DESENAT / DRAWN<br>ing. STEFAN MADALIN BLIDEA  |  |  |  | TITLU PLANSĂ / PLAN NAME:<br>PLAN COFRAJ SI ARMARE PLACA DE ACOPERIRE 1400X1400mm CU GOL DE ACCES   |  |   |  |
| VERIFICAT / CHECKED<br>ing. MIHAI URSULEASA  |  |  |  |   |  |   |  |